

## Förderturm Zeche Holland „Anstrahlen des Holland-Schildes“ mit zwei Strahlern von Mast

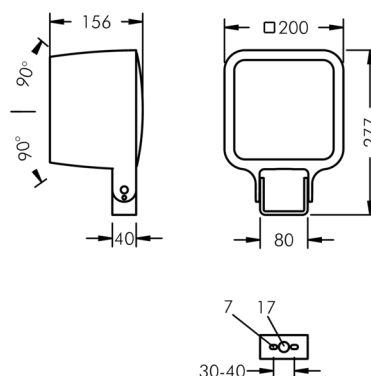


Beleuchtung mit 3000K,  
Meyer Monspot3 /5°/



Beleuchtung mit 4000K, ca. 5°

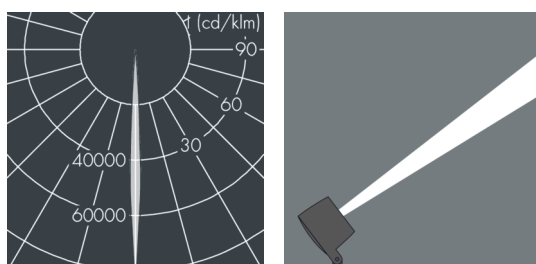
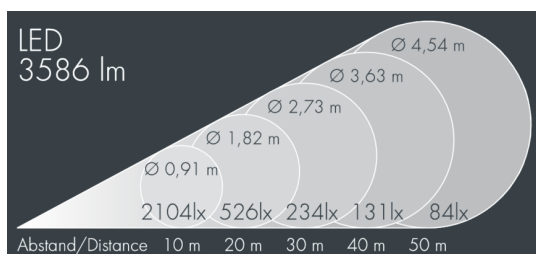
→ aus Artenschutzgründen  
nicht umsetzbar



### Monoflood 3

8 203 056 010

9 × 5,9 W, 3586 lm, 3000 K warmweiß,  
engstrahlend 5°



Auf Wunsch bieten wir die Leuchten in Sonderausführung an:  
Sonderfarben nach RAL, DB oder NCS in Polyester-  
pulverbeschichtung, Lichtfarben 2700 K oder weitere Lichtfarben,  
Ausführungen für erhöhte Umgebungstemperaturen.

### Spezifikationen

Anschlussleistung	53 W	Halbstreuwinkel	5°
System-Lichtausbeute	68 lm/W	Gehäusefarbe	silbergrau
Leuchtmittel	LED 3000 K	Anschlussleitung	Ø 6 – 11 mm
Farbwiedergabeindex	CRI > 80	Schutzart	IP65
Farbtoleranz	max 2 SDCM	Schutzklasse	I
Lebensdauer ta 25°C	L90/B10 > 50.000 h	Schlagfestigkeit	IK08
Betriebsgerät	on / off	Windangriffsfläche	0,032m <sup>2</sup>
Eingangsspannung AC	220 – 240 V	Abmessung	200 × 156 × 200 mm
Eingangsspannung DC	220 – 240 V	Gewicht	4,50 kg
Spannungsfestigkeit	2 kV L/N   4 kV L/PE	Max. Umgebungstemp. ta	35°
Leuchten pro B16A / C16A	10 / 16	Energieeffizienzklasse	A++, A+, A

### Ausschreibungstext

Leuchtengehäuse aus hochkorrosionsbeständigem Aluminium-Druckguss AlSi12 (Leg. 230), Polyesterpulver beschichtet in hochwertig deckendem und UV-stabilen Schichtverfahren, Farbe: silbergrau, alle äußeren Stahlteile aus rostfreiem Edelstahl, temperaturwechselbeständiges Sicherheitsglas (ESG) - einseitig entspiegelt, dunkler Siebdruck, Silikondichtung, Verschluss mit 4 Edelstahlschrauben, Bügel: 2 Bohrungen Ø 7 mm, Abstand 30-40 mm, 1 Mittelloch Ø 17 mm, Neigungsbereich: 180°, Kabelanschluss: M20, Anschlussklemme: 3-polig, präzise PMMA Optiken, Betriebsgerät (AC/DC) eingebaut, CRI > 80, max 2 SDCM, Lebensdauer L90/B10 > 50.000 h, Halbstreuwinkel: 5°, Leuchtenlichtstrom: 3586 lm, Anschlussleistung: 53 W, System-Lichtausbeute 68 lm/W, Schutzart IP65, Schutzklasse I, Schlagfestigkeit IK08, Windangriffsfläche 0,032 m<sup>2</sup>, Abmessungen (L×H×B): 200 × 156 × 200 mm, Gewicht 4.5 kg

Der modulare Aufbau der Leuchte ermöglicht den Austausch einzelner Komponenten. Das Produkt erfüllt die grundlegenden Anforderungen der anwendbaren EU-Richtlinien und des Produktsicherheitsgesetzes und trägt die Kennzeichnung CE.

